

### Pizza pec dvoupatrová 12x d=33 cm

<b>Model</b>	<b>Sap kód</b>	00006149
E 12	<b>Skupina artiklů</b>	Pizza pece



- Kapacita pizz [cm]: 12x 33 cm
- Šamotové desky: Spodní
- Tloušťka šamotových desek [mm]: 14
- Materiál: Nerez
- Typ ovládání: Mechanické
- Typ madla: krátké, plastové
- Parozábrana: Ano
- Nezávislé topné zóny: Samostatné ovládání pro každou komoru
- Komínek pro odtah vlhkosti: Ano
- Nastavitelný komínek: Ano
- Vnitřní osvětlení: Ano

<b>Sap kód</b>	00006149	<b>Minimální teplota zařízení [°C]</b>	50
<b>Šířka netto [mm]</b>	975	<b>Maximální teplota zařízení [°C]</b>	450
<b>Hloubka netto [mm]</b>	1185	<b>Šířka vnitřní části zařízení [mm]</b>	700
<b>Výška netto [mm]</b>	763	<b>Hloubka vnitřní části zařízení [mm]</b>	1050
<b>Hmotnost netto [kg]</b>	178.00	<b>Výška vnitřní části zařízení [mm]</b>	150
<b>Příkon elektrický [kW]</b>	14.400	<b>Kapacita pizz [cm]</b>	12x 33 cm
<b>Napájení</b>	400 V / 3N - 50 Hz		

# Technický list

Technický výkres



Pizza pec dvoupatrová 12x d=33 cm

Model

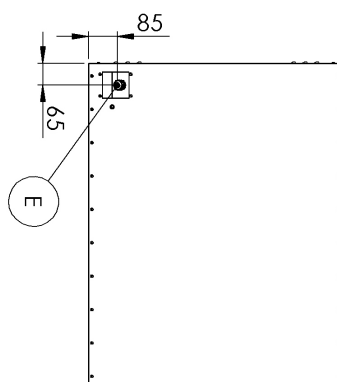
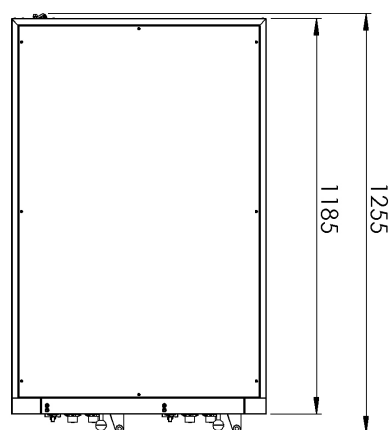
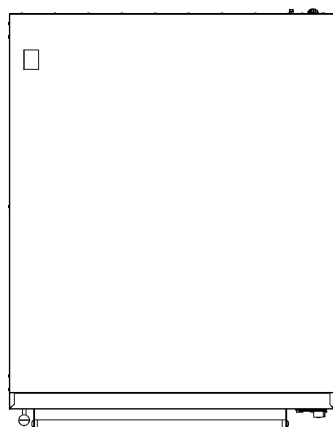
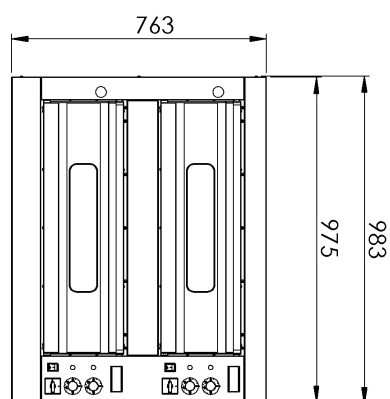
Sap kód

00006149

E 12

Skupina artiklů

Pizza pece



### Pizza pec dvoupatrová 12x d=33 cm

<b>Model</b>	<b>Sap kód</b>	00006149
E 12	<b>Skupina artiklů</b>	Pizza pece

# 1

#### **Manuální ovládací prvky - Nastavení hodnot pomocí otočných knoflíků**

přehledné a jednoduché nastavení teplot přívětivé pro uživatele

- uživatel rychle a snadno ovládá, není nutné zaškolovat na ovládání dlouhá životnost

# 2

#### **Nahřívání komory v teplotním rozsahu 50 až 450°C**

teplotní rozsah umožňuje přípravu různých typů těst a mas; možno použít i na zapékání

- máme křupavou pizzu za krátký čas - dokážu udělat pizzu dle těsta, zákazník dlouho nečeká a provozovatel obslouží více zákazníků - vícekrát otočí v jedné peci

# 3

#### **Šamotová deska 14mm umístěna vespod s topnicemi pod deskou**

správná akumulace a rovnoměrnost rozvodu tepla

- nepřipaluje se a pizza je rovnoměrně upečená a nepřipaluje se, není výkyv teplot, kuchař nemusí kontrolovat a upravovat pečení, nižší nároky na znalosti a dovednosti pizzaře

# 4

#### **Sklo zasazené ve dveřích**

kontrola produktu v průběhu tepelné úpravy bez nutnosti otevřít dveře

- při pečení neztrácím teplotu zbytečným otvíráním dvířek bez skla, šetřím energii

# 5

#### **2x termostat, oddělené ovládání horních a dolních topnic**

přesnější regulace tepla v komoře, dle typu těsta či pokrmu

- lepší výsledná kvalita produktu; nepřipaluje se, variabilita - hodí se na různé úpravy, lepší komfort pro zkušeného kuchaře, vhodné pro profesionály

# 6

#### **Analogový teploměr měřící teplotu v komoře**

jistota nastavené teploty ověřím si, zda mám správně nastaveno a že mně funguje zařízení správně

- vím a mám přehled od odchylkách od požadovaných teplot a jsem schopný na to reagovat

### Pizza pec dvoupatrová 12x d=33 cm

<b>Model</b>	<b>Sap kód</b>	00006149
E 12	<b>Skupina artiklů</b>	Pizza pece

**1. Sap kód:**

00006149

**2. Šířka netto [mm]:**

975

**3. Hloubka netto [mm]:**

1185

**4. Výška netto [mm]:**

763

**5. Hmotnost netto [kg]:**

178.00

**6. Šířka brutto [mm]:**

1290

**7. Hloubka brutto [mm]:**

1020

**8. Výška brutto [mm]:**

810

**9. Hmotnost brutto [kg]:**

180.00

**10. Materiál:**

Nerez

**11. Typ spotřebiče:**

Elektrické zařízení

**12. Příkon elektrický [kW]:**

14.400

**13. Napájení:**

400 V / 3N - 50 Hz

**14. Typ ovládání:**

Mechanické

**15. Šířka vnitřní části zařízení [mm]:**

700

**16. Hloubka vnitřní části zařízení [mm]:**

1050

**17. Výška vnitřní části zařízení [mm]:**

150

**18. Minimální teplota zařízení [°C]:**

50

**19. Maximální teplota zařízení [°C]:**

450

**20. Kapacita pizz [cm]:**

12x 33 cm

**21. Teploměr:**

Analogový

**22. Kontrolky:**

chodu

**23. Počet pozic vnitřních částí zařízení:**

12

**24. Tlačítko on/off:**

Ano

**25. Typ madla:**

krátké, plastové

**26. Parozábrana:**

Ano

**27. Stupeň krytí ovládacích prvků:**

IPX4

**28. Šamotové desky:**

Spodní

### Pizza pec dvoupatrová 12x d=33 cm

<b>Model</b>	<b>Sap kód</b>	00006149
E 12	<b>Skupina artiklů</b>	Pizza pece

**29. Tloušťka šamotových desek [mm]:**

14

**33. Počet komor:**

2

**30. Nezávislé topné zóny:**

Samostatné ovládání pro každou komoru

**34. Komínek pro odtah vlhkosti:**

Ano

**31. Vnitřní osvětlení:**

Ano

**35. Nastavitelný komínek:**

Ano

**32. Bezpečnostní prvky:**

půjistný termostat